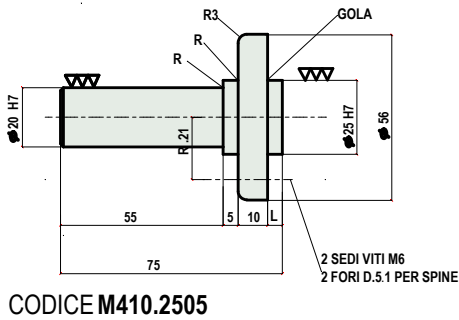
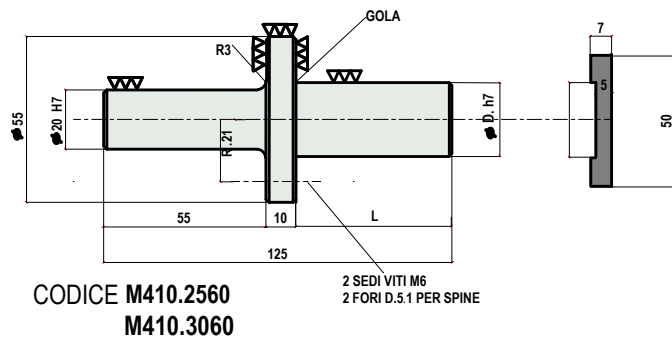


M410 MANDRINI CILINDRICI



CODICE M410.2505



CODICE M410.2560
M410.3060

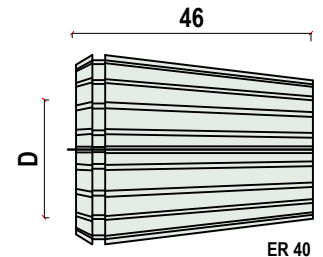
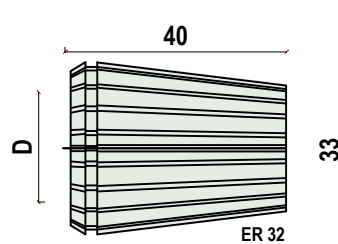
M 410 CHUCK WITH SPINDLE

CODICE	D	L
	mm	mm
M410.2505	25	5
M410.2560	25	60
M410.3060	30	60

P400 PINZE PER MANDRINI

P400 COLLETS FOR CHUCKS

CODICE	TIPO	PINZA
P432	D. 3-20	ER 32
P440	D.3-25	ER 40
P440	D.28 SPECIALE	ER 40



G400 GHIERE PER MANDRINI

G400 NUTS FOR CHUCKS

CODICE	TIPO	PINZA
G432.AR	GHIERA NORMALE	ER32
G432.BR	GHIERA PRE-EQUILIBRATA	ER32
G432.CR	GHIERA EQUILIBRATA	ER32
G432.DR	GHIERA CON SFERE	ER32
G440.AR	GHIERA NORMALE	ER40
G440.BR	GHIERA PRE-EQUILIBRATA	ER40
G440.CR	GHIERA EQUILIBRATA	ER40
G440.DR	GHIERA CON SFERE	ER40

