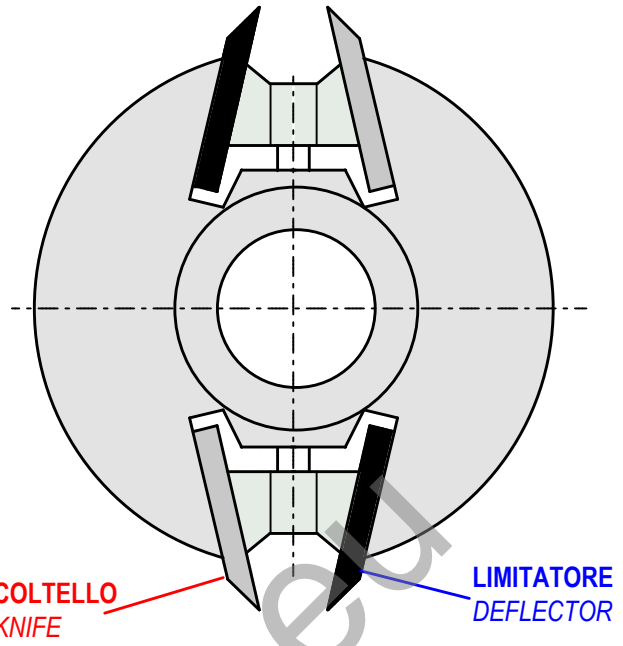


102-104 TESTE PER COLTELLI PROFILATI

102-104 CUTTER HEADS WITH PROFILED KNIVES



102

MAN

Codice	D. mm.	B mm.	d. mm.	Z+L	
102 10	100	40	30	2+2	n 7600-10800
102 12	120	40	30-35	2+2	n 6100 - 8800

FORI A RICHIESTA-BORES ON REQUEST-mm 31.75-40-50

COLTELLI NON COMPRESI CON LA TESTA
KNIVES NOT INCLUDED WITH THE HEAD

102

TESTE PORTACOLTELLI PER AVANZAMENTO MANUALE SECONDO LE NORMATIVE EUROPEE 847-1. CORPO IN ACCIAIO PER COLTELLI E LIMITATORI 40 x 4 mm.

USARE COLTELLI E LIMITATORI DAL nr.1 AL nr.177

102

CUTTER HEAD FOR MANUAL FEED ACCORDING TO THE EUROPEAN SAFETY RULE 847-1. STEEL BODY FOR KNIVES AND DEFLECTORS 40 x 4 mm.

TO USE KNIVES AND DEFLECTORS FROM nr.1 AL nr.177

104

MAN

Codice	D. mm.	B mm.	d. mm.	Z+L	
104 10	100	50	30	2+2	n 7600-10800
104 12	120	50	30-35	2+2	n 6100 - 8800

FORI A RICHIESTA-BORES ON REQUEST-mm 31.75-40-50

COLTELLI NON COMPRESI CON LA TESTA
KNIVES NOT INCLUDED WITH THE HEAD

104

TESTE PORTACOLTELLI PER AVANZAMENTO MANUALE SECONDO LE NORMATIVE EUROPEE 847-1. CORPO IN ACCIAIO PER COLTELLI E LIMITATORI 50 x 5.5 mm.

USARE COLTELLI E LIMITATORI DAL Nr.F200/5 AL F233/5

104

CUTTER HEAD FOR MANUAL FEED ACCORDING TO THE EUROPEAN SAFETY RULE EN 847-1. STEEL BODY FOR KNIVES AND DEFLECTORS 50 x 5.5 mm.

TO USE KNIVES AND DEFLECTORS FROM Nr.F200/5 TO Nr. F233/5

RICAMBI-SPARE PARTS

Codice nr.	Dimensioni	
000/138BG	38 mm	CUNEO-WEDGE-ART.102
138-48BG	48 mm	CUNEO-WEDGE-ART.104
000/008A	M10x15	GRANI-SCREWS
000/034	5 mm	CHIAVE ESAG.-WRENCH