

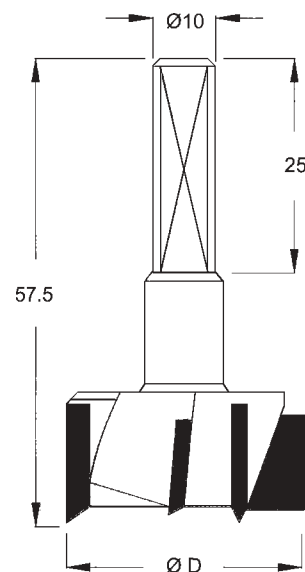
PUNTE SPECIALI PER CERNIERE

HW HINGE BORING BITS

Shank D.10 mm. with flat and adjusting screw.PTFE antiseizure coating.Special chip free negative spurs action. Black colour for right rotation -orange colour for left rotation, with(314) or without (314S) center point. Z 3+V 3

314 con punta di centro

Codice Hw Rh	Codice Hw Lh	D. mm.	L. mm.	SxA mm.
314.25R	314.25L	25	57.5	10x25
314.26R	314.26L	26	57.5	10x25
314.30R	314.30L	30	57.5	10x25
314.35R	314.35L	35	57.5	10x25
314.40R	314.40L	40	57.5	10x25



314S senza punta di centro

Codice Hw Rh	Codice Hw Lh	D. mm.	L. mm.	SxA mm.
314.25SR	314.25SL	25	57.5	10x25
314.26SR	314.26SL	26	57.5	10x25
314.30SR	314.30SL	30	57.5	10x25
314.35SR	314.35SL	35	57.5	10x25
314.40SR	314.40SL	40	57.5	10x25



Gambo D.10 mm. con piano e vite di regolazione. Incisori ad affilatura negativa.Teflonatura di colore nero per rotazione destra e colore arancio per rotazione sinistra.Con o senza punta di centro. Z 3 + V 3

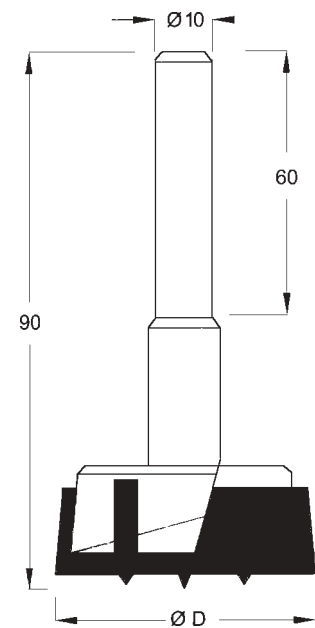
PUNTE PER CERNIERE

HW HINGE BORING BITS

Shank D.10 mm. with flat and adjusting screw.PTFE antiseizure coating.Special chip free negative spurs action. Black colour for right rotation. Z2 + V2

314 T

Codice Hw Rh	Codice Hw Lh	D. mm.	L. mm.	SxA mm.
314.15TR		15	90	10x60
314.16TR		16	90	10x60
314.18TR		18	90	10x60
314.20TR		20	90	10x60
314.22TR		22	90	10x60
314.24TR		24	90	10x60
314.25TR		25	90	10x60
314.26TR		26	90	10x60
314.28TR		28	90	10x60
314.30TR		30	90	10x60
314.32TR		32	90	10x60
314.34TR		34	90	10x60
314.35TR		35	90	10x60
314.36TR		36	90	10x60
314.38TR		38	90	10x60
314.40TR		40	90	10x60



Gambo D.10 mm. con piano e vite di regolazione. Incisori ad affilatura negativa.Teflonatura di colore nero per rotazione destra. Z2 + V2